

OMANO



صُنِعَ فِي عُمان
Made in OMAN





Engineer Mahmoud Riyahi



Engineer Mojtaba Riyahi

Riyahi Sanitary Industrial -Since:1971

"Riyahi Sanitary Industrial" and "Al Askari General Trading Company" were both established in 1971. "Riyahi Sanitary Industrial" specializes in the production of sanitary building supplies, while "Al Askari Trading Company" excels in sourcing high-quality construction materials and offering them to customers at competitive prices, earning the trust of numerous building supplies retailers.

Given their extensive experience and collaboration over the years, these two companies have decided to inaugurate a production line for sanitary building supplies, including items like sanitary faucets and hoses, in Oman. This decision stems from their commitment to better serve global customers, taking into account Oman's economic stability, security, favorable geographical location, access to top-notch raw materials, and positive international economic relations.

Utilizing standard raw materials, European plating materials, and state-of-the-art assembly lines and testing equipment (including air and water tests), this production unit guarantees the manufacturing and delivery of dependable products. The brand name **OMANO** has been registered for these products, underscoring their capacity to create contemporary, high-quality products at competitive prices for worldwide distribution.

It's crucial to emphasize that this company's products are entirely sanitary, crafted from brass in compliance with European standards. They do not incorporate hazardous metals such as lead or recycled polymer materials. Customer-centricity is a fundamental principle of this company, as they strive to provide innovative and suitable products to their valued customers.

About US



Mr, Yasser Alaskari



Mr, Ali Alaskari

Al Askari General Trading company -Since:1971

شركة رياحي للصناعات الصحية متخصصة في إنتاج وصناعة الأدوات الصحية وشركة العسكري للتجارة العامة متخصصة في تجارة الأدوات الصحية ، هذه الشركتان تأسستا في عام ١٩٧١ .

لقد تمكنت شركة رياحي للصناعات الصحية على مر السنين من إنتاج منتجات عالية الجودة تلبية المعايير الأوروبية باستخدام المواد الخام القياسية والخبرة الهندسية والآلات الحديثة ومن ناحية أخرى، نجحت شركة العسكري للتجارة العامة في الحصول على أدوات صحية ومواد بناء عالية الجودة وتقديمها للعملاء بأسعار معقولة، وكسب ثقة العديد من تجار التجزئة لأدوات الصحية ومواد البناء والمشاريع الكبيرة.

وقررت هاتان الشركتان، من خلال الاستفادة من قدراتهما وسنوات من التعاون، بتوسيع خدماتهما في جميع أنحاء العالم من خلال إطلاق خط إنتاج لمستلزمات المباني الصحية في سلطنة عمان. وقد تأثر هذا القرار بالموقع الجغرافي المناسب لسلطنة عمان والاقتصاد المستقر والعلاقة الإيجابية مع أسواق العالمية.

يتضمن خط الإنتاج في عمان عمليات مثل : مخرطة الكهربائية ، جلي الكهربائي ، الطلاء الكهربائي ، باستخدام المواد الخام الأوروبية ، خطوط التجميع، وأحدث معدات الاختبار لكل من جودة الهواء والمياه.

تم تسجيل العلامة التجارية **OMANO** لمنتجات هذه الشركة، وتفخر بإنتاج منتجات عالية الجودة وحديثة وبأسعار تنافسية وتوصيلها للعملاء في جميع أنحاء العالم.

ومن المهم الإشارة إلى أن منتجات هذه الشركات صحية بالكامل ومصنوعة من البراص ، ومتوافقة مع المعايير الأوروبية والعالمية . ولا تستخدم هذه الشركات معادن سامة مثل الرصاص أو مواد البوليمر المعاد تدويره في منتجاتها. يعد التركيز على العملاء مبدأ أساسياً لهذه الشركات، وهم يطمحون إلى تقديم منتجات مبتكرة ومناسبة لعملائهم.



Saif Sulaiman Al Rashdy

Al Askari Investment LLC -Since:1971

قررت شركة العسـكري للأستثمار و شركة رياحي للأستثمار من خلال الاستفادة من قدراتهما وسنوات من التعاون، بتوسيع خدماتهما في جميع أنحاء العالم من خلال إطلاق خط إنتاج لمستلزمات المباني الصحية في سلطنة عمان. و بالتعاون مع شركة سيف سعيد الراشدي وأولاده ذي الخبرة الواسعة في مجال توزيع و بيع مواد البناء لجميع أنحاء السلطنة و ممثلها سيف بن سليمان الراشدي وجدت الشركتان الشريك الاستراتيجي المثالي للنجاح. بالإضافة إلى العوامل الأخرى كالموقع الجغرافي المناسب لسلطنة عمان والاقتصاد المستقر والعلاقة الإيجابية مع أسواق العالمية.

Al Askari Investment llc and Riyahi Investment spc , by leveraging their capabilities and years of cooperation, decided to expand their services in All over the world by launching a production line for sanitary building supplies in the Sultanate of Oman. In cooperation with Saif Saeed Al Rashdy and Sons Company, which has extensive experience in the field of distributing and selling building materials throughout the Sultanate of Oman, and its representative Saif bin Sulaiman Al Rashdy, the two companies found the ideal strategic partner for success. In addition to other factors, such as the appropriate geographical location of the Sultanate of Oman, the stable economy, and the positive relationship with the universal markets.

سلطنة عُمان
وزارة التجارة والصناعة وترويج الاستثمار
Ministry of Commerce, Industry & Investment Promotion

National Product Identity Certificate

Based on Ministerial Resolution No. (62/2024), regarding the issuance of the regulations for the national product identity, the Ministry of Commerce, Industry and Investment Promotion is pleased to grant the company **Alaskari Investmt LLC** the National Product Identity Certificate for its product with HS code No.(**Attached**)

Accordingly, the Ministry has no objection to the aforementioned company using the national product identity logo as regulated by the National Product Identity Regulations.

Yours sincerely...

Certificate Number: MOCIIP/MIO-160
Release Date: 7 January 2024
Expiry date: 6 January 2027

شهادة هوية المنتج الوطني

بناء على القرار الوزاري رقم (62/2024)، وبإصدار اللائحة التنظيمية لشعار هوية المنتج الوطني، يسر وزارة التجارة والصناعة وترويج الاستثمار أن تمنح شركة العسكري للاستثمار ش. م ، شهادة هوية المنتج الوطني لمنتجاتها برقم نظام المنسق (مرفق).

عليه، لا مانع لدى الوزارة من استخدام الشركة المذكورة لشعار هوية المنتج الوطني حسب ما نظمته لائحة هوية المنتج الوطني.

وتفضلوا بقبول خالص الشكر والتقدير...

رقم الشهادة: م 160/MOCIIP
تاريخ الإصدار: 7 يناير 2024م
تاريخ الانتهاء: 6 يناير 2027م

مدير دائرة العمليات الصناعية
Director of Industrial Operations Department

ملاحظة: في حالة الرغبة بتجديد الشهادة، يرجى تقديم الطلب قبل شهر على الأقل من تاريخ الانتهاء، كما يجب استخدام الشعار وفقاً لدليل المستخدم.

Note: In the case of renewing the certificate, please submit the application at least one month before the expiry date. Also, the logo must be used according to the user manual.

عرب 44 البرقية: 00960 24817239 | الفاكس: +968 90300070 | هاتف: +968 90300070 | البريد الإلكتروني: info@tj.gov.om
P.O. BOX: 559, Postal Code: 110, Muscat, Sultanate of Oman | Tel: +968 90300070 | Fax: +968 24817239 | e-mail: Tj@rah.om@mcci.gov.om
www.tj.gov.om

سلطنة عُمان
وزارة التجارة والصناعة وترويج الاستثمار

Sultanate of Oman
Ministry of Commerce, Industry & Investment Promotion

سلطنة عُمان
وزارة التجارة والصناعة وترويج الاستثمار

شهادة لمن يهجم الامر

تشهد المديرية العامة للمواصفات والمقاييس بوزارة التجارة والصناعة وترويج الاستثمار بأن شوكه العسكري للإستثمار ش. م م ص.ب 885 الزمر البريدي ؛ سلطنة عمان تقوم بمنتجات المنتج [Mechanical mixing valves (PM 10)] بالمملكة التجارية (Oman) وأن العينات التي تم فحصها كانت مطابقة للمواصفة القياسية البريطانية رقم BS EN 817:2008 المواصفة في [Sanitary tapware – Mechanical mixing valves (PM 10)] وذلك بناء على تقرير الاختبار رقم (4021495) الصادر عن مختبر (axmasan) بتاريخ 2023/12/3م وفي الاختبارات التالية فقط :

- (Materials)
- (Dimensional characteristics)
- (Leaktightness characteristics)
- (Pressure resistance characteristics)
- (Hydraulic characteristics)
- (Mechanical strength characteristics)

وقد أعطيت له هذه الشهادة بناء على طلبه وهي سارية لمدة أربعة أشهر من تاريخ صدورها.

مدير عام المواصفات والمقاييس

الرقم : 34 / 2023
صدر في 25/12/2023م

عرب 44 البرقية: 00960 24817239 | الفاكس: +968 90300070 | هاتف: +968 90300070 | البريد الإلكتروني: info@tj.gov.om
P.O. BOX: 559, Postal Code: 110, Muscat, Sultanate of Oman | Tel: +968 90300070 | Fax: +968 24817239 | e-mail: Tj@rah.om@mcci.gov.om
www.tj.gov.om

سلطنة عُمان
وزارة التجارة والصناعة وترويج الاستثمار

The General Secretariat Registration Certificate

Registration Number: 00012731

CR Number: 1457347

Company Name: ALASKARI INVESTMENT LLC

Company Type: Local

Head Quarter: Governorate: Muscat, Wilayat: Muscat

Total Registered Main Categories: 1

00012731_

1457347_

الرقم (161-07) إلى / 1505-02، الرياضي والعسكري للإستثمار

العنوان : سلطنة عمان

طبقاً لأحكام المادة (15) مقبولة مع المادة (16) من قانون نظام العلامات التجارية لدول مجلس التعاون لدول الخليج العربية الصادر بالمرسوم السلطاني رقم 2017/24م، تشهد المديرية العامة للتجارة والمكتب الوطني للملكية الفكرية، بوزارة التجارة والصناعة وترويج الاستثمار بأنه قد تم تسجيل العلامة التجارية الموضحة، بياناتها أعلاه:

تم تقديم الطلب بتاريخ 2023/09/01م، ونشر عنها في الجريدة الرسمية بالعدد رقم (151) بتاريخ 2023/09/10م، وسجلت بتاريخ 2023/09/10م في الفتر (11) من أجل للنتجات والخدمات :

سنع حقيقات ومعايير ومعدات وما يعلتها من أجهزة الأنتيب وجدران للراجل والصواريخ

وستظل الحماية القانونية سارية للعلول لمدة عشر سنوات اعتباراً من 2023/09/10 إلى 2033/09/10، ويحق لحكم تجديد العلامة المسجلة خلال السنة الأخيرة من مدة الحماية استناداً لنص المادة (19) من قانون العلامات التجارية لدول مجلس التعاون لدول الخليج العربية الصادر بالمرسوم السلطاني رقم 2017/24م.

تحريماً في 2023/09/10

مدير المكتب الوطني للملكية الفكرية

الرقم : 069 / 2023
صدر في 09/12/2023م

عرب 44 البرقية: 00960 24817239 | الفاكس: +968 90300070 | هاتف: +968 90300070 | البريد الإلكتروني: info@tj.gov.om
P.O. BOX: 559, Postal Code: 110, Muscat, Sultanate of Oman | Tel: +968 90300070 | Fax: +968 24817239 | e-mail: Tj@rah.om@mcci.gov.om
www.tj.gov.om

OMANO



Onix Gold



Gold ONIX / Basin Mixer

Code : 1 08 21 01 00



Gold ONIX / Sink Mixer

Code : 1 08 05 01 13



Gold ONIX / Toilet Mixer

Code : 1 08 22 01 00



Gold ONIX / Bath Mixer

Code : 1 08 23 01 00



Gold

Different Colours Available

صنع في عُمان
Made in OMAN



OMANO



صُنِعَ فِي عُمان
Made in OMAN



Onix Chrome



Chrome ONIX / Tall Basin Mixer

Code : 1 08 27 00 00



Chrome ONIX / Sink Mixer

Code : 1 08 25 00 13



Chrome ONIX / Basin Mixer

Code : 1 08 21 00 00



Chrome ONIX / Bath Mixer

Code : 1 08 23 00 00



Chrome

Different Colours Available

صنع في عُمان
Made in OMAN



Russia Chrome



Chrome Russia / Basin Mixer

Code : 1 06 21 00 00



Chrome Russia / Sink Mixer

Code : 1 06 25 00 13



Chrome Russia / Bath Mixer

Code : 1 06 23 00 00



Chrome Russia / Toilet Mixer

Code : 1 06 24 00 00



Chrome

Different Colours Available

صنع في عُمان
Made in OMAN



Russia Gold



Gold Russia / Basin Mixer

Code : 1 06 21 01 00



Gold Russia / Sink Mixer

Code : 1 06 25 01 13



Gold Russia / Bath Mixer

Code : 1 06 23 01 00



Gold Russia / Toilet Mixer

Code : 1 06 24 01 00



Gold

Different Colours Available

صنع في عُمان
Made in OMAN



OMANO



صنع في عُمان
Made in OMAN



Natoli Chrome



Chrome Natoli / Basin Mixer

Code : 1 05 21 00 00



Chrome Natoli / Sink Mixer

Code : 1 05 25 00 00



Chrome Russia / Tall Basin Mixer

Code : 1 05 23 00 00



Chrome Russia / Bath Mixer

Code : 1 05 23 00 00

 **Gold**

Different Colours Available

صنع في عُمان
Made in OMAN



Pixel Chrome



Chrome Pixel / Basin Mixer
Code : 1 07 21 00 00



Chrome Pixel / Tall Basin Mixer
Code : 1 07 27 00 00



Chrome Pixel / Sink Mixer
Code : 1 07 25 00 06



Chrome Pixel / Bath Mixer
Code : 1 07 23 00 00



Chrome Pixel / Toilet Mixer
Code : 1 07 24 00 00



Chrome

Different Colours Available

صنع في عُمان
Made in OMAN



Guinea Chrome



Chrome Guinea / Basin Mixer

Code : 1 03 21 00 00



Chrome Guinea / Sink Mixer

Code : 1 03 25 00 00



Chrome Guinea / Toilet Mixer

Code : 1 03 24 00 00



Chrome Guinea / Bath Mixer

Code : 1 03 23 00 00



Chrome

Different Colours Available

صُنِعَ فِي عُـمـان
Made in OMAN



Guinea Gold



Gold Guinea / Basin Mixer

Code : 1 03 21 01 00



Gold Guinea / Sink Mixer

Code : 1 03 25 01 00



Gold Guinea / Toilet Mixer

Code : 1 03 24 01 00



Gold Guinea / Bath Mixer

Code : 1 03 23 01 00



Gold

Different Colours Available

صُنِعَ فِي عُـمـان
Made in OMAN



Ecco Chrome



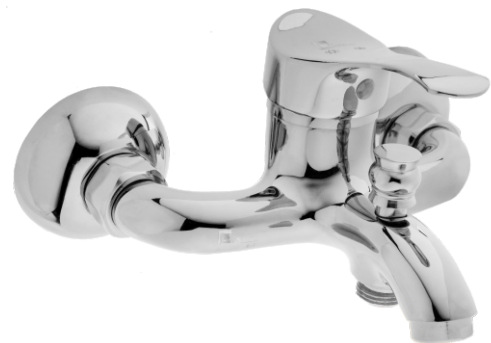
Chrome Ecco / Basin Mixer
Code : 1 07 21 00 00



Chrome Ecco / Sink Mixer
Code : 1 07 25 00 00



Chrome Ecco / Toilet Mixer
Code : 1 07 24 00 00



Chrome Ecco / Bath Mixer
Code : 1 07 23 00 00



Chrome

Different Colours Available

صنع في عُمان
Made in OMAN



Ecco Gold



Gold Ecco / Basin Mixer

Code : 1 07 21 01 00



Gold Ecco/ Sink Mixer

Code : 1 07 25 01 00



Gold Ecco / Toilet Mixer

Code : 1 07 24 01 00



Gold Ecco / Bath Mixer

Code : 1 07 23 01 00



Gold

Different Colours Available

صُنِعَ فِي عُـمـان
Made in OMAN



Mexic Chrome



Chrome Mexic / Basin Mixer

Code : 1 04 21 00 00



Chrome Mexic / Sink Mixer

Code : 1 04 25 00 08



Chrome Mexic / Toilet Mixer

Code : 1 04 24 00 00



Chrome Mexic / Bath Mixer

Code : 1 04 23 00 00



Chrome

Different Colours Available

صنع في عُمان
Made in OMAN



Flat Chrome



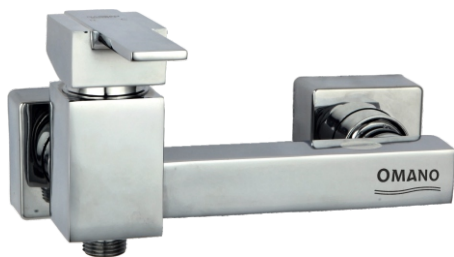
Chrome Flat/ Tall Basin Mixer
Code : 1 14 27 00 00



Chrome Flat/ Basin Mixer
Code : 1 14 21 00 00



Chrome Flat/ Sink Mixer
Code : 1 18 25 00 28



Chrome Africa / Toilet Mixer
Code : 1 14 24 00 00



Chrome Africa / Bath Mixer
Code : 1 14 23 00 00



Chrome

Different Colours Available

صنع في عُمان
Made in OMAN



Shuttle Gold



Gold Shuttle / Tall Basin Mixer

Code : 1 09 27 00 00



Gold Shuttle / Basin Mixer

Code : 1 09 21 00 00



Gold Shuttle / Sink Mixer

Code : 1 09 25 00 25



Gold Shuttle / Toilet Mixer

Code : 1 09 24 00 00



Gold Shuttle / Bath Mixer

Code : 1 09 23 00 00



Gold

Different Colours Available

صنع في عُمان
Made in OMAN



OMANO



Gold

Different Colours Available

صنع في عُمان
Made in OMAN



Shuttle Chrome



Chrome Shuttle / Tall Basin Mixer

Code : 1 09 21 00 00



Chrome Shuttle / Basin Mixer

Code : 1 09 21 00 00



Chrome Shuttle / Bath Mixer

Code : 1 09 23 00 00



Chrome Shuttle / Toilet Mixer

Code : 1 09 24 00 00



Chrome

Different Colours Available

صُنِعَ فِي عُـمـان
Made in OMAN



Shuttle Chrome



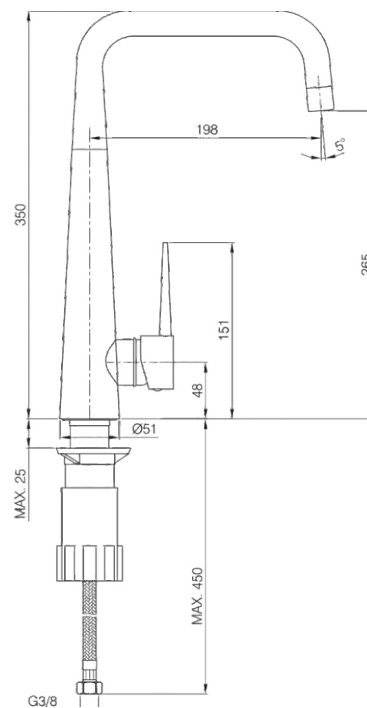
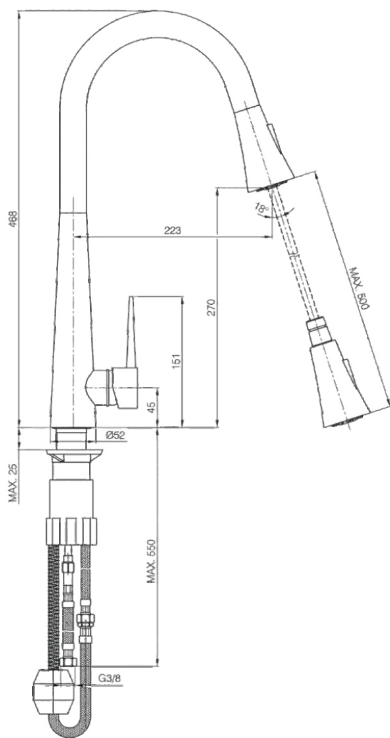
Chrome Shuttle / Shower sink Mixer

Code : 1 09 26 00 13



Chrome Shuttle / Sink Mixer

Code : 1 09 25 00 25



Chrome

Different Colours Available

صنع في عُمان
Made in OMAN



Africa Chrome



Chrome Africa / Basin Mixer
Code : 1 01 21 00 00



Chrome Africa / Sink Mixer
Code : 1 01 25 00 09



Chrome Africa / Bath Mixer
Code : 1 01 23 00 00



Chrome Africa / Toilet Mixer
Code : 1 01 24 00 00



Chrome

Different Colours Available

صنع في عُمان
Made in OMAN



Shower



Shower Unika Elegance

Code : 1 07 41 00 00



Shower Universet Nadia W brass Tube

Code : 1 12 43 00 00



Shower Universet Nadia w s.s tube

Code : 1 12 42 00 00



Shower Unika Nadia

Code : 1 12 41 00 00



Chrome

Different Colours Available

صنع في عُمان
Made in OMAN



Smart Chrome



Chrome Smart /Basin Mixer
Code : 1 13 21 00 00



Chrome Smart /Sink Mixer
Code : 1 13 25 00 28



Chrome Smart / Toilet Mixer
Code : 1 13 24 00 00



Chrome Smart / Bath Mixer
Code : 1 13 23 00 00



Chrome

Different Colours Available

صنع في عُمان
Made in OMAN



Classic Chrome



Chrome Classic/ Wall 1/2 * 3/4

Code : 1 14 23 00 00



Chrome Classic/ Wall Mixer

Code : 1 14 24 00 00



Chrome Classic / wall tap

Code : 1 04 21 00 00



Chrome Classic / Pillar tap

Code : 1 04 25 00 08



Chrome

Different Colours Available

صنع في عُمان
Made in OMAN



Classic Chrome - Costa



Chrome Classic/ One hole Mixer

Code : 1 14 27 00 00



Chrome Classic/ One hole Mixer

Code : 1 14 21 00 00



Chrome Classic / Bath Mixer

Code : 1 04 23 00 00



Chrome Classic / Toilet Mixer

Code : 1 04 24 00 00



Chrome

Different Colours Available

صنع في عُمان
Made in OMAN



Accesorri Crome



Pillar Tap



1/2 * 1/2 Tap



Basin Tap



Long Wall Tap



Wall tap



Chrome

Different Colours Available

صنع في عُمان
Made in OMAN



Omano Built-in



OMANO



Gold

Different Colours Available

صنع في عُمان
Made in OMAN



JAMM Built-in



Chrome

Different Colours Available

صنع في عُمان
Made in OMAN



Vilo Built-in



Gold

Different Colours Available

صنع في عُمان
Made in OMAN



Baroque Built-in



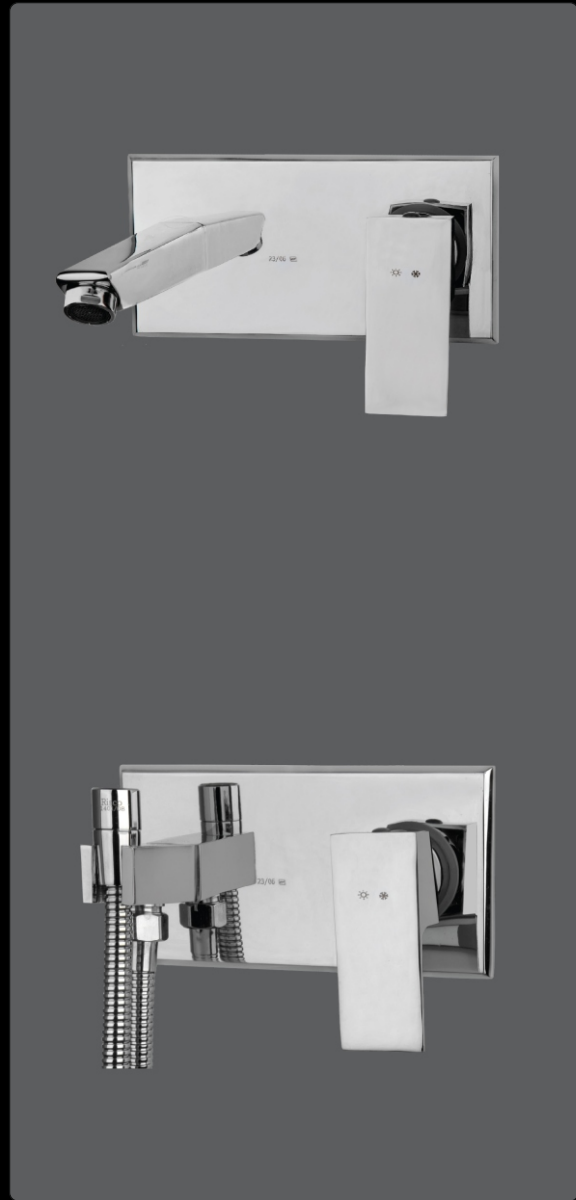
Gold

Different Colours Available

صنع في عُمان
Made in OMAN



Vilo Plus Built-in



Chrome

Different Colours Available

صنع في عُمان
Made in OMAN



Report NO: 4021495 Specifications: Flexible line assemblies intruding water installation- Functional requirements and test methods

Insurence NO:2-5316 Insurence Date:3, Dec.2023
 Sheet No: ...
 Date of Sample Received: 19.Nov.2023
 Test Date: 26.Nov.2023
 Evidence: ASG-F78-1200

Applicant : Omano sanitary
 Applicant's address: Barka Sanayee ,Oman
 Trad Name: OMANO

DIMENSIONAL CHARACTERISTICS:
 Standard method: EN 13618

DN 6	M10	F 1/2	L=600 mm
------	-----	-------	----------

FLOW RATE:
 Standard method: Section 81, table 8 EN 13618
 RESULT: 0.41 L/S (25 L/min)

Materials:
 Standard method: Section 4.1.1 EN 13618

Flexible	tube
stainless steel (304)	PEX

Marking:
 Standard method: Section 6 EN 13618
 RESULT: The information is complete

According to the above tests, sample complies with the requirements of EN 13618 standard.

Lab Stamp Lab manager R.Rafiq Technical Manager A.Rafiq

Report NO: 4021495 Specifications: Sanitary tapware's test report "Single hole mechanical mixing valve (Basin)"

Insurence NO:2-5316 Insurence Date:3, Dec.2023
 Sheet No: ...
 Date of Sample Received: 19.Nov.2023
 Test Date: 26.Nov.2023
 Evidence: ASG-F78-1200

Applicant : Omano sanitary
 Applicant's address: Barka Sanayee ,Oman
 Trad Name: OMANO

Acoustic Characteristics:
 Standard method: section 4 EN 817
 This is not classified by manufacture. (NA)

Marking-Identification:
 Standard method: section 4 EN 817
 * The head and the body of tapware marked permanently with the manufacturer's name (OMANO).
 * Control devices identified by suitable means for cold water on the right side and hot water on the left side. (H-C)

Result:

According to the above tests, sample complies with the requirements of EN 817 standard.

Lab Stamp Lab manager R.Rafiq Technical Manager A.Rafiq

Report NO: 4021495 Specifications: Sanitary tapware's test report "Single hole mechanical mixing valve (Basin)"

Insurence NO:2-5316 Insurence Date:3, Dec.2023
 Sheet No: ...
 Date of Sample Received: 19.Nov.2023
 Test Date: 26.Nov.2023
 Evidence: ASG-F78-1200

Applicant : Omano sanitary
 Applicant's address: Barka Sanayee ,Oman
 Trad Name: OMANO

Conditions of use/classifications:
 Standard method: table 1 EN 817

Acceptable	Flow rate Class
Z ≤ 0.15 l/s	0.06 l/s (Class Z)

Flow Rate Classification:
 Standard method: section 10.4, table 10 EN 817

Acceptable	Test results
4 to 9 l/min	4 l/min

Torsion Test For Operating Mechanism:
 Standard method: section 11 EN 817
 No deformation or other deterioration which impair the function of mixing valve was observed.

Leak tightness after torsion tests:
 Standard method: section 8.1 EN 817

Leak tightness of mixing valve	Position of obturator	Position of Outlet Orifice	Cold water test		Test results	
			Pressures (bar)	Duration (s)		
Mixing valve assembly	Upstream of obturator	Closed	Open	16±0.5	60±5	No leakage was observed

Lab Stamp Lab manager R.Rafiq Technical Manager A.Rafiq

Report NO: 4021495 Specifications: Sanitary tapware's test report "Single hole mechanical mixing valve (Basin)"

Insurence NO:2-5316 Insurence Date:3, Dec.2023
 Sheet No: ...
 Date of Sample Received: 19.Nov.2023
 Test Date: 26.Nov.2023
 Evidence: ASG-F78-1200

Applicant : Omano sanitary
 Applicant's address: Barka Sanayee ,Oman
 Trad Name: OMANO

DIMENSIONAL CHARACTERISTICS:
 Standard method: table 5 EN 817

Nominal size	Dimensions of tap(mm)					
	V	J2	H2			
	Acceptable	Test results	Acceptable	Test results	Acceptable	Test results
1/2"	max 32	22.6	min 45	45.6	max 33.5	28.3

Sample image:

Lab Stamp Lab manager R.Rafiq Technical Manager A.Rafiq

Report NO: 4021495 Specifications: Sanitary tapware's test report "Single hole mechanical mixing valve (Basin)"

Insurence NO:2-5316 Insurence Date:3, Dec.2023
 Sheet No: ...
 Date of Sample Received: 19.Nov.2023
 Test Date: 26.Nov.2023
 Evidence: ASG-F78-1200

Applicant : Omano sanitary
 Applicant's address: Barka Sanayee ,Oman
 Trad Name: OMANO

Pressure Resistance Characteristic Tests:
 Standard method: section 9 EN 817

Pressure resistance of: mixing valves	Position of obturator	Condition of outlet orifice	Test conditions		Test results
			Pressures (bar)	Duration (s)	
Downstream of the obturator mixing valves with flow rate regulator	Closed	Open	25±0.5	60±5	No deformation was observed
		Open	4.0±0.2	60±5	No deformation was observed
Downstream of the obturator without flow rate regulator	Open	open	Pressure to give 0.4 l/s		No leakage of parts situated downstream of the obturator was observed

Lab Stamp Lab manager R.Rafiq Technical Manager A.Rafiq

Report NO: 4021495 Specifications: Sanitary tapware's test report "Single hole mechanical mixing valve (Basin)"

Insurence NO:2-5316 Insurence Date:3, Dec.2023
 Sheet No: ...
 Date of Sample Received: 19.Nov.2023
 Test Date: 26.Nov.2023
 Evidence: ASG-F78-1200

Applicant : Omano sanitary
 Applicant's address: Barka Sanayee ,Oman
 Trad Name: OMANO

Leak tightness tests:
 Standard method: section 7 EN 817

Leaktightness of mixing valve	Position of obturator	Position of Outlet Orifice	Cold water test		Test results	
			Pressures (bar)	Duration (s)		
Mixing valve assembly	Upstream of obturator	Closed	Open	16±0.5	60±5	No leakage was observed
		Open	closed	4±0.2	60±5	No leakage was observed
Cross flow	Obturator closed	Open	4±0.2	60±5	No leakage at outlet or unconnected inlet was observed	

Lab Stamp Lab manager R.Rafiq Technical Manager A.Rafiq

Report NO: 4021495 Specifications: Sanitary tapware's test report "Single hole mechanical mixing valve (Basin)"

Insurence NO:2-5316 Insurence Date:3, Dec.2023
 Sheet No: ...
 Date of Sample Received: 19.Nov.2023
 Test Date: 26.Nov.2023
 Evidence: ASG-F78-1200

Applicant : Omano sanitary
 Applicant's address: Barka Sanayee ,Oman
 Trad Name: OMANO

Surface Characteristics:
 Standard method: 10.20

Exposed surface condition	Coating quality
No defects were observed	No defects were observed

Thickness Coating tests:
 Standard method: 10.26

Observe the coating with a thickness of "1481-1647" microns

Lab Stamp Lab manager R.Rafiq Technical Manager A.Rafiq

Report NO: 4021495 Specifications: Sanitary tapware's test report "Single hole mechanical mixing valve (Basin)"

Insurence NO:2-5316 Insurence Date:3, Dec.2023
 Sheet No: ...
 Date of Sample Received: 19.Nov.2023
 Test Date: 26.Nov.2023
 Evidence: ASG-F78-1200

Applicant : Omano sanitary
 Applicant's address: Barka Sanayee ,Oman
 Trad Name: OMANO

Materials:
 Standard method: DIN EN 18079
 All materials used in synthesizing the product present no risk to human health.
 Type of water supply: Drinking water

Zn	Pb	Cd	Cr	Co	Fe	Ni
36.4	2.19	0.11	0.0040	0.0745	0.11	0.718
Si	Cr	Al	As	Ag	Sb	Cu
0.02	0.018	0.63	0.0071	0.002	0.016	35.5

The standard limit of copper alloy (brass) with characteristic CuZn37Pb2 and material number CC753S in terms of weight percentage is as follows:

Cu	Pb	Su	P	O	Fe	Ni	Si	Al	Sb	Zn
58-60	1.5-2.5	max 0.8	max 0.05	max 0.2	0.5-1.2	max 0.05	0.4-0.8	max 0.05	max 0.05	REM

Result: The material used in making the sample corresponds to copper alloy (Brass) with CuZn37Pb2 specification and material number CC753S.

Lab Stamp Lab manager R.Rafiq Technical Manager A.Rafiq

OMANO

Producer of Sanitary ware Made in oman



Omano_sanitaryware



info@Omanosanitary.com
Omanoindustrial@gmail.com



www.omanosanitary.com



+968 92 05 92 91



Barka industrial, Barka, Albatina, south governor, Oman

سلطنة عمان ، محافظة جنوب الباطنة ، ولاية بركاء ، صناعية بركاء

